



Fäll upp trådbyglarna och trä in säcken underifrån mellan trådbyglarna.



Vik säcken över den ena trådbygel.



Gör sedan likadant på motsvarande sida och fäll ner trådbyglarna.



Fixera säcken genom att dra den neråt enligt bilden.

## Skruvsats

1 st. Plåtnyckel 10/13

1 st. Insexnyckel 6 mm

1 st. Insexnyckel 5 mm

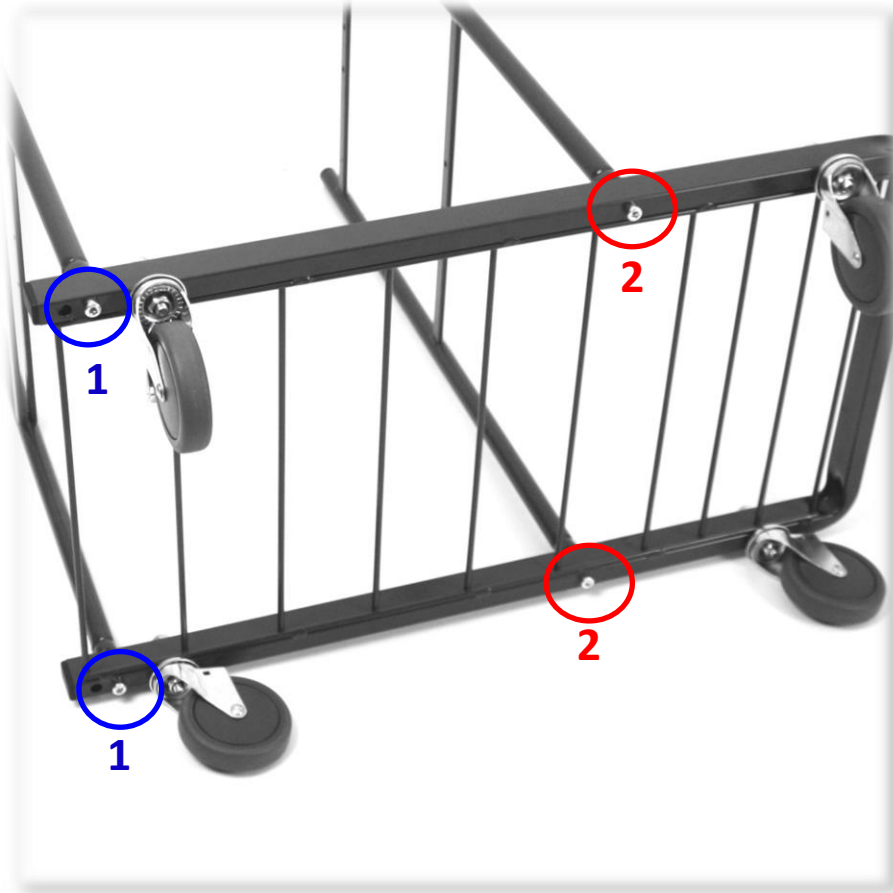
4 st. Insexskruv M8x60 mm

2 st. Låsmutter M6

4 st. Insexskruv M6x8 mm

2 st. Insexskruv M6x12 mm

2 st. Insexskruv M6x25 mm

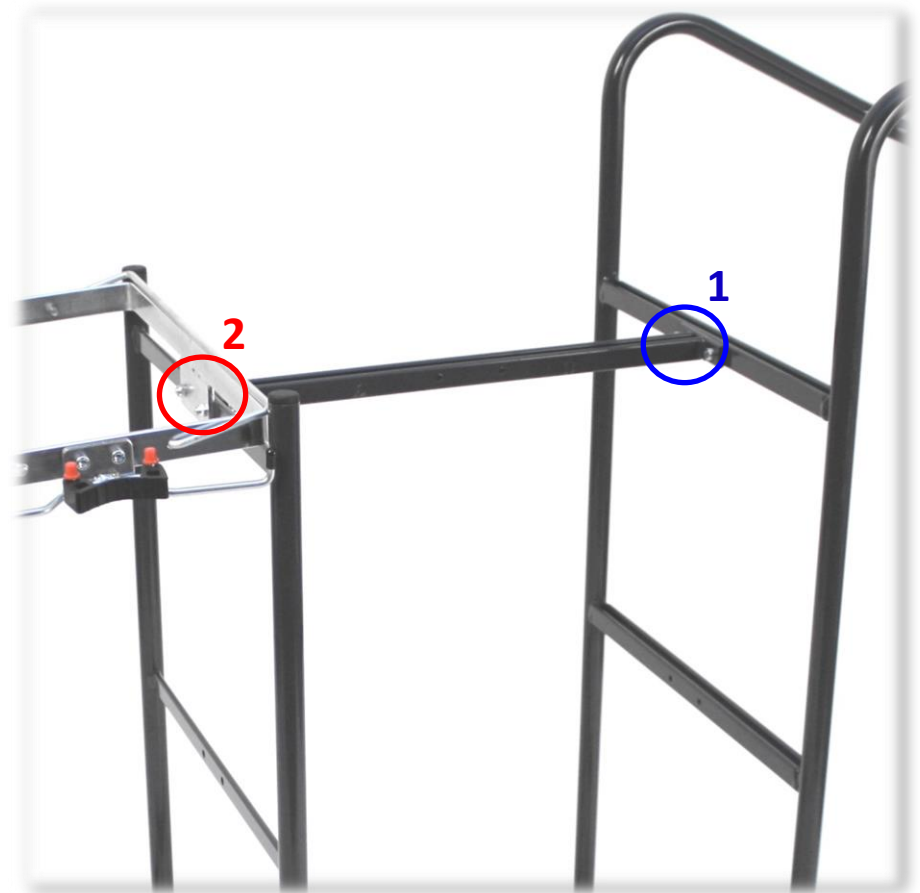


**1:** Skruva fast styret med 2 st. M8x60 mm.

**(Markering 1)**

**2:** Skruva fast säckbågen med 2 st. M8x60 mm.

**(Markering 2)**

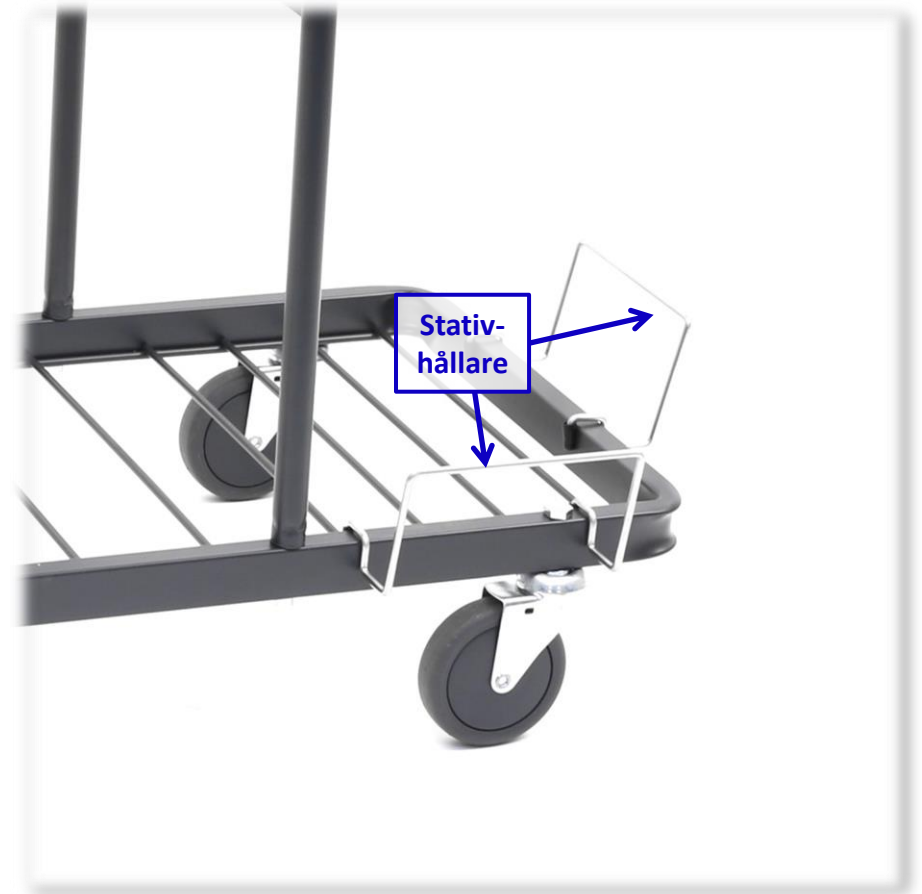
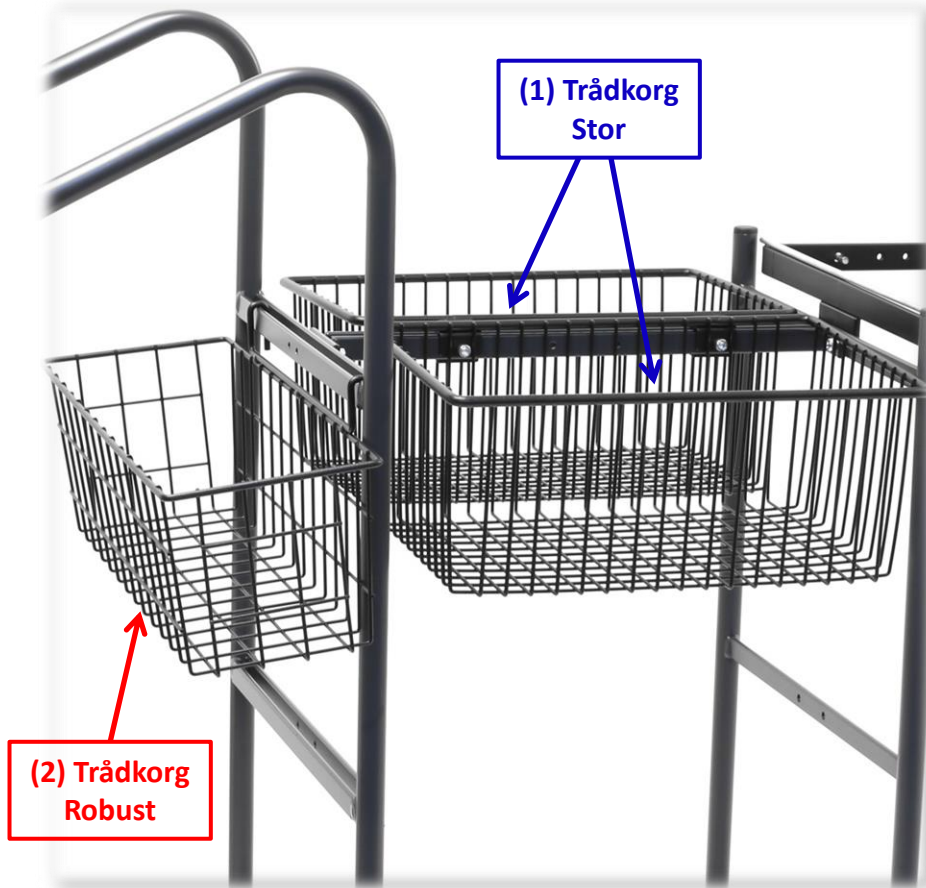


**1:** Skruva fast dubbel-kommandot i styret med

Insexskruv M6x12 mm. **(Markering 1)**

**2:** Skruva fast dubbel-kommandot och säckhållaren i säckbågen med Insexskruv M6x25 & mutter.

**(Markering 2)**



**1:** Placera Trådkorg Stor på båda sidor av vagnen.  
**(Markering 1)**

**2:** Häng på Trådkorg robust på styret. **(Markering 2)**

Placera stativhållarna fram och tryck fast.  
**(Markering)**



Komplett 29140 Städvagn MAX -17