



Fäll upp trådbyglarna och trä in säcken underifrån mellan trådbyglarna.



Vik säcken över den ena trådbygel.



Gör sedan likadant på motsvarande sida och fäll ner trådbyglarna.



Fixera säcken genom att dra den neråt enligt bilden.

Skruvsats

1 st. Plåtnyckel 10/13

1 st. Insexnyckel 6 mm

1 st. Insexnyckel 5 mm

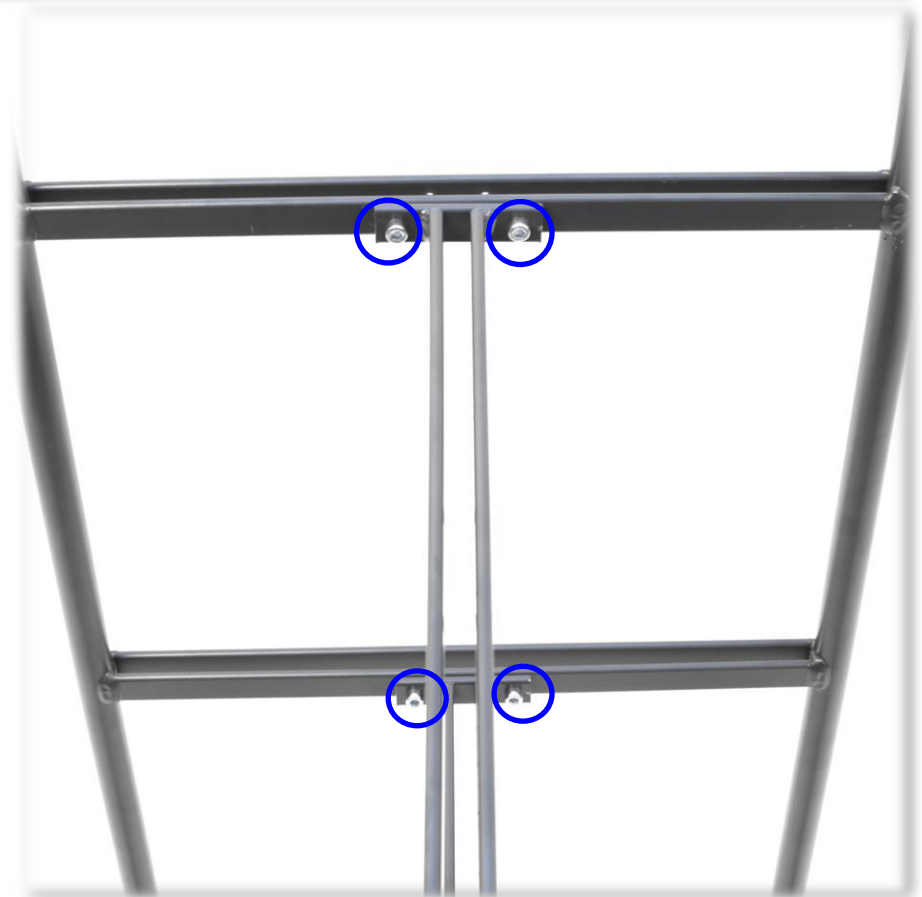
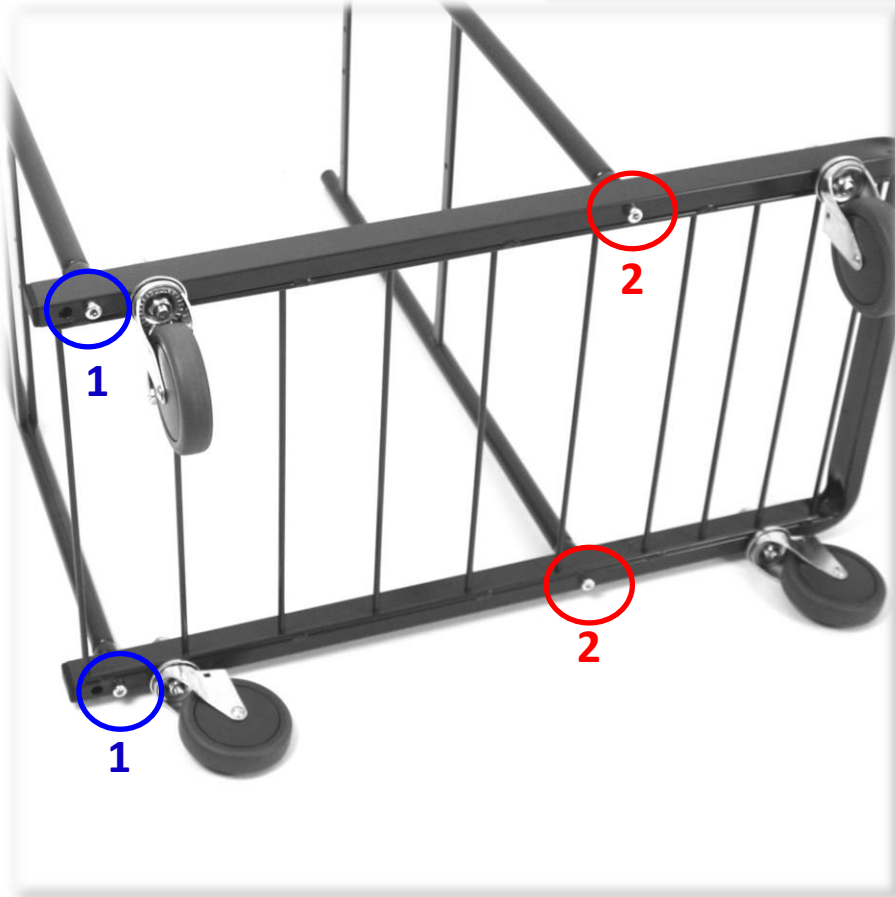
4 st. Insexskruv M8x60 mm

4 st. Låsmutter M6

6 st. Insexskruv M6x12 mm

2 st. Insexskruv M6x20 mm

2 st. Insexskruv M6x25 mm



1: Skruva fast styret med 2 st. M8x60 mm.

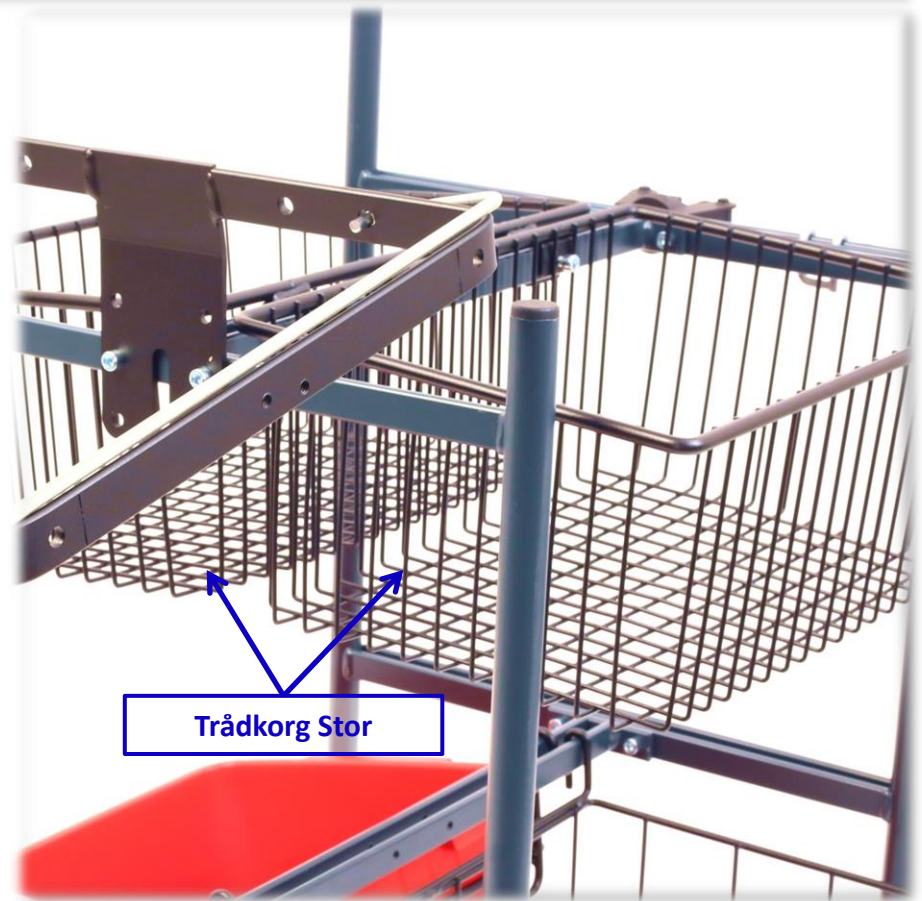
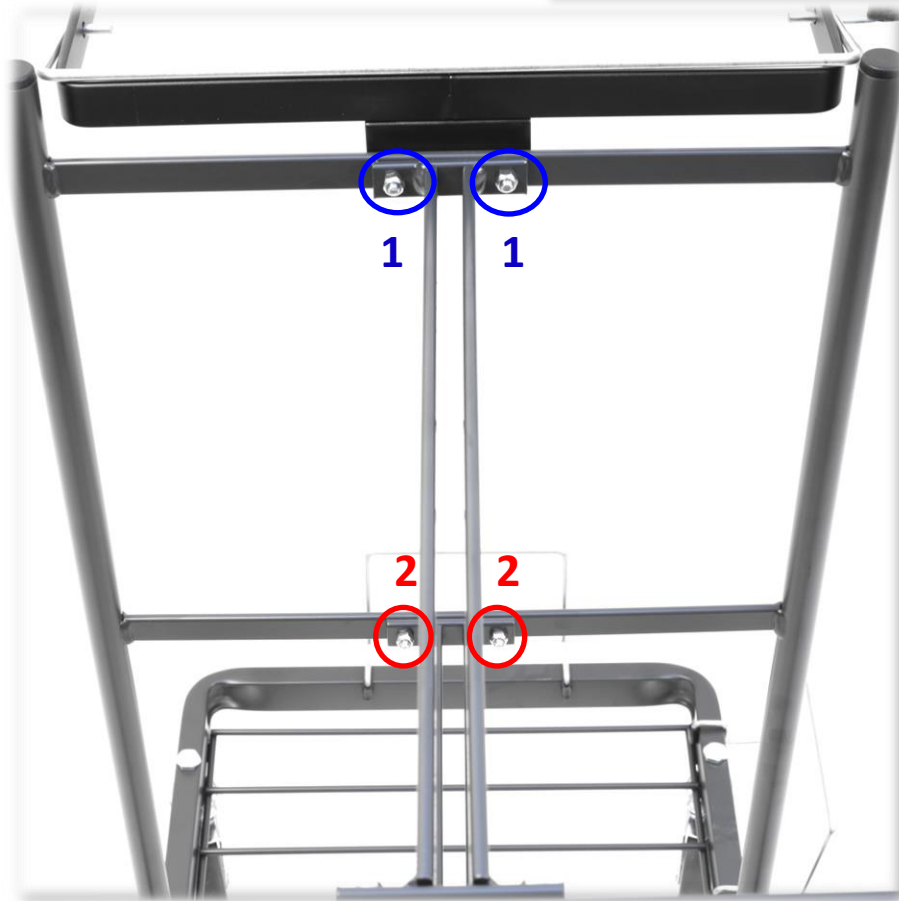
(Markering 1)

2: Skruva fast säckbågen med 2 st. M8x60 mm.

(Markering 2)

Skruva fast Dubbel-kommando i styret med

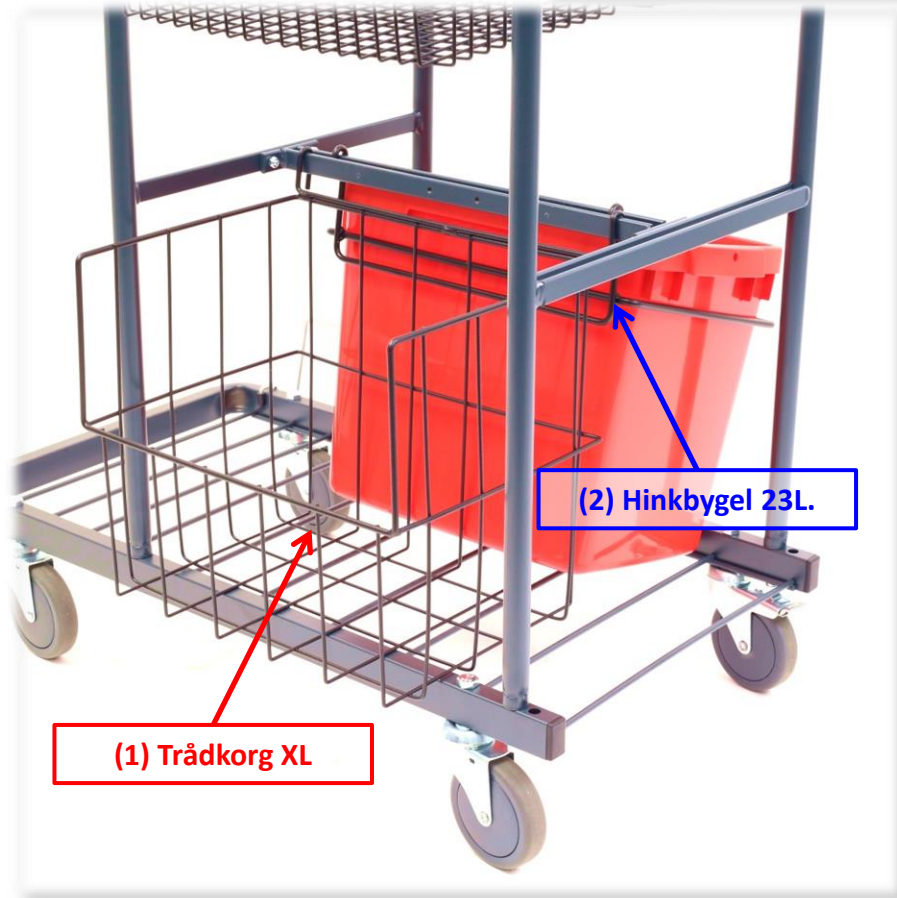
M6x12mm. **(Markering)**



1: Fäst övre Dubbel-kommandot & Säckhållare i säckbågen med M6x25mm och M6 låsmutter
(Markering 1)

2: Fäst nedre Dubbel-kommandot i Säckbågen med M6x20mm och M6 låsmutter **(Markering 2)**

Placera ut Trådkorg Stor och skruva fast med M6x8 mm Insexskruv.



1: Placera ut Trådkorg XL. **(Markering 1)**

2: Placera ut Hinkbygel 23L. **(Markering 2)**

Placera ut övriga detaljer enligt bild.

Komplett PP0045 Städvagn Stor Boss