

Oxivir Excel® Wipe & Foam

Rengör &
desinficerar på
30 sekunder!



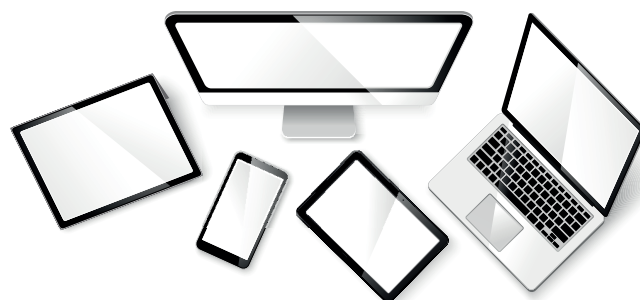
Oxivir Excel® Wipe & Foam

Oxivir Excel® Wipe är perfekt för rengöring och desinficering av elektronik som telefoner, skärmar och mobila enheter



GÖR SÅ HÄR:

1. Krama ur överflödigt vätska ur rengöringsduken före rengöring och desinfektion.
2. Torka av ytorna med en fuktad Oxivir Excel® rengöringsduk.
3. Låt ytorna förbli våta i 30 sekunder.
4. Torka av återstående vätska eller rester från ytan med fuktig eller torr duk.



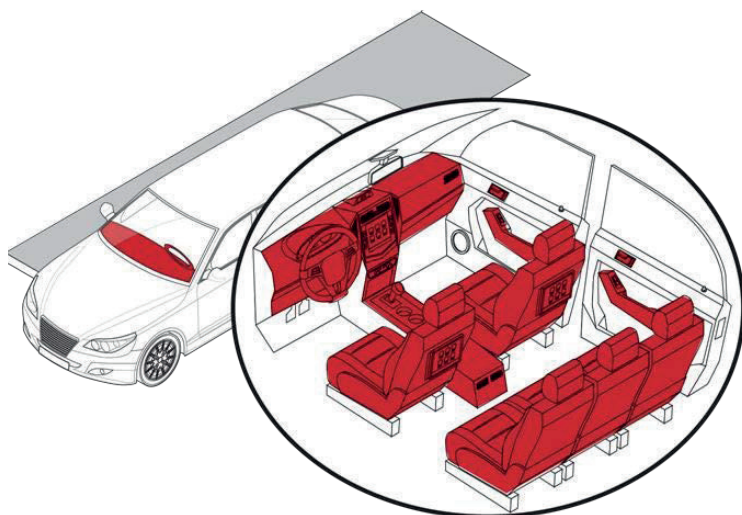
VIKTIGT! Följ tillverkarens riktlinjer för användning av enheten. Se företagets policy eller tillverkarens riktlinjer för rengöringsrekommendationer.



Oxivir Excel® finns som rengöringsduk och skumspray (750 ml). Skumsprayen är färdig brukslösning och används med fördel tillsammans med engångsdukar.

Oxivir Excel® Wipe & Foam

Rengöring och desinficering av bilar och transportfordon



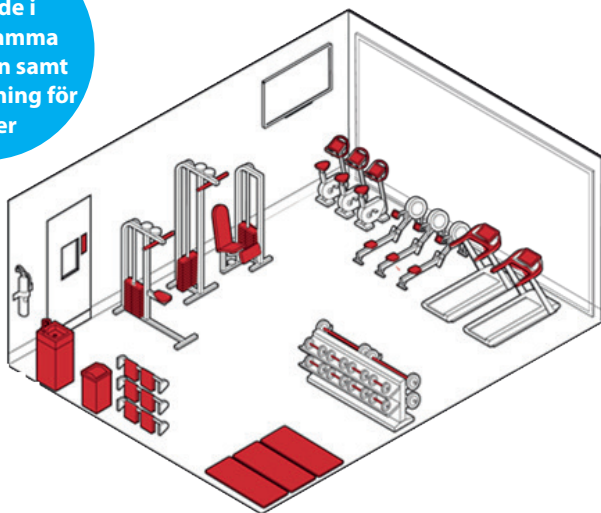
Viktiga handkontaktytor som ska desinficeras

-  Instrumentpanel
-  Ratt
-  Växelspak
-  Bilsäte och armstöd
-  Dörrhandtag både från insida och utsida

NÄR?
Före varje ny förare, efter service etc.

Rengöring och desinficering av gym och träningsanläggningar

NÄR?
Löpande i gemensamma utrymmen samt självbetjäning för gäster



Viktiga handkontaktytor som ska desinficeras

-  Handtag på dörrar m.m.
-  Toaletter
-  Lysknappar
-  Maskiner, handtag och sits
-  Dispensrar (fyll på tvål)
-  Sopkorgar
-  Vattenstationer
-  Skåp
-  Handfat och kranar
-  Bastulavar

Fördelar med Oxivir Excel®

- Torkar inte ut ytor / huden
- Aktiv på ytan i ca 24 tim efter användning
- Ej brandfarlig – ingen speciell förvaring krävs
- Har längre verkningstid på ytan än övriga liknande produkter
- Går att använda på elektronikutrustning

Oxivir Excel® Wipe & Foam

Oxivir Excel®

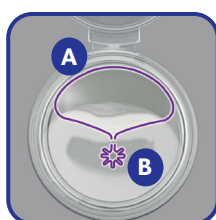
Oxivir Excel® är ett snabbverkande, väteperoxidbaserat flytande rengörande desinfektionsmedel, med den patenterade AHP-tekniken, för samtidig rengöring och desinfektion av vattentåliga ytor. Brukslösning i skumspray-flaska och bruksfärdiga impregnerade engångsdukar. Utan parfym. CE-märkt.

Rengör & desinficerar i ett steg

- Extremt snabbverkande och effektivt mot coronavirus inom 30 sekunder
- Säker att använda, förvara och transportera
- Effektiv mot virus, bakterier, svamp och jäst
- Bland annat testad enligt EN1276, EN13697, EN1650 och EN14476



GENOMSKINLIG
Du kan se innehållet i behållaren utan att öppna locket.



BEKVÄMARE
Separat öppning av innerlocket för flera dukar (A) eller en duk i taget (B)



TÅLIG
Det förstärkta gångjärnet tål tung hantering/upprepad användning



GÖR JOBBET ENKLARE
Locket kan placeras i öppen position, har en automatisk stängningsfunktion och stängs med ett klick.

Oxivir Excel® Wipe

Art.nr. 30196

160 st/fp, 6 fp/krt

Öppnad förpackning är hållbar i 4 veckor.



Oxivir Excel® Foam 750 ml

Art.nr. 30190

6 st/krt

Används med fördel tillsammans med engångsdukar.



Activa JustOnce städduk

Nonwoven-duk som kan användas flera gånger utan att gå sönder. Färgkodningen underlättar hygien- och städrutiner. Kan användas både torr och fuktig. Perforerad öppning på förpackningen gör det enkelt att ta en duk åt gången. 330x300 mm.

Blå Art.nr. 20100

Röd Art.nr. 20101